



CAHIER DES CHARGES

Edition par la DGFIP des factures de rôle (ORMC) et pièce complémentaire sur ASAP XML et ASAP ORMC

V5

Version	Date	Rédacteur(s)	Nature de la modification
1.0	23/03/2020	CBR	Création
2.0	10/02/2021	CBR	Mise en œuvre d'une nouvelle charte graphique entraînant une modification de la largeur des zones techniques et zones de silence. Nouvelle police de caractères disponible (p13)
3.0 4.0	03/06/2021 25/06/2021	CBR	Mise en œuvre d'une nouvelle charte graphique entraînant une modification de la largeur des zones techniques et zones de silence.

Sommaire

1. OBJET ET PÉRIMÈTRE.....	3
1.1 Objet.....	3
1.2 Périmètre.....	4
2. MODE DE TRANSMISSION ET TYPAGE DES DOCUMENTS.....	4
2.1 L'ASAP ORMC à éditer.....	4
2.2 Articles de rôles éligibles.....	5
2.3 L'ASAP XML sur titre individuel ou ASAP patients.....	6
2.4 La pièce complémentaire à l'ASAP.....	7
3. LA CHARTE GRAPHIQUE.....	7
3.1 Présentation des documents.....	7
3.1.1 Aspects graphiques.....	8
3.1.2 Zones réservées.....	8
3.1.2.1 Marges techniques.....	11
3.1.2.2 Logos:.....	11
3.1.3 Cadre adresse.....	11
4.1 Nombre de feuillets.....	13
4.2 Fichiers PDF : préconisations techniques.....	14
5. MOTIFS DE REJETS DES DOCUMENTS.....	17

1. Objet et périmètre

1.1 Objet

La version 5.12 d'Hélios (avril 2020) permet d'enrichir l'offre de service éditique faite aux collectivités locales et établissements publics de santé en complétant le périmètre des avis de somme à payer (ASAP) susceptibles d'en bénéficier.

Jusqu'à la version 5.12, seuls les ASAP adossés à des titres individuels « recettes diverses » ou « patients » bénéficiaient du service .

L'évolution proposée vise à permettre le traitement éditique de l'ensemble des ASAP, transmis au format pdf, associés aux articles de rôle (Ordre de Recette Multi Créanciers : ORMC) étant précisé que les ASAP ORMC à destination d'entités publiques font déjà l'objet d'un traitement spécifique dans l'application Hélios de la DGFIP pour adressage à la plateforme Chorus Pro.

La Direction Générale des Finances Publiques (DGFIP) propose, désormais, d'imprimer, postaliser et affranchir les ASAP ORMC non destinés à des entités publiques après prise en charge du titre correspondant par le comptable assignataire de la recette.

En outre, le processus mis en œuvre permet d'ores et déjà de joindre aux factures de type ASAP ORMC éditique une pièce complémentaire au format PDF et de l'éditer en sus de l'ASAP.

Cette option sera proposée en septembre 2021, dans Hélios, pour les ASAP XML sur titres recettes diverses ou patients.

La cible, à l'horizon du deuxième semestre 2021, sera parallèlement de déposer ces documents sur l'ENSU (Espace Numérique Sécurisé Unifié, espace qui permettra aux usagers de disposer sur un espace unique, c'est-à-dire en un même lieu, de leur situation fiscale au niveau de l'Etat, mais aussi de leurs factures pour des services rendus par les collectivités ou établissements de santé).

Ce cahier des charges à destination des éditeurs « facturiers » ou de « gestion financière » précise les règles de gestion à respecter pour une exploitation éditique de ces ASAP ORMC au format PDF natif ainsi que toute pièce complémentaire également au format PDF natif jointe aux ASAP « recettes diverses », « patients » ou « ORMC » et notamment :

- le mode de transmission et le typage des documents ;
- la charte graphique.

1.2 Périmètre

Les maquettes de courriers doivent respecter à la fois les normes postales et les normes industrielles .

Cette charte présente les zones assujetties à une contrainte particulière d'industrialisation afin de les normaliser dans leur contenu, leurs positions et leurs dimensions.

Le respect de celles-ci est un préalable indispensable pour la production de courriers par la filière éditique.

Notamment , les maquettes de :

- Tout ASAP associé à un article de rôle, dès lors que le destinataire de la facture n'est pas inscrit dans le référentiel Chorus Pro comme une structure publique « active ».
- Toute pièce complémentaire au format PDF jointe à un ASAP « recette diverse » , « patient » ou « ORMC ».

2. Mode de transmission et typage des documents

2.1 L'ASAP ORMC à éditer

Le mode de transmission est similaire à celui déjà mis en œuvre pour le transfert des ASAP ORMC Chorus Pro.

L'ASAP PDF est compressé avec Gzip puis converti en Base64 et encapsulé dans un PES PJ.

Point d'attention : A partir de la version 5.12 , le bloc Pjref présent dans le flux ORMC est enrichi d'une balise « TypePj » renseignant sur la nature de la PJ référencée .

Les blocs PJReference du flux Recette doivent respecter les règles suivantes :

- chaque article de rôle associé à une Facture transmise via un PES PJ doit comporter un bloc PJReference mentionnant la facture ORMC à éditer :
 - ➔ type 10 « Facture ASAP ORMC à Editer » (obligatoire)
 - ➔ si un document complémentaire est transmis, un second bloc PJReference doit obligatoirement être présent, avec un TypePJ valorisé à "011".

PES_PJ	TypePJ	F	Code numérique	3		<p>Énumération sur 3 caractères : Type de la pièce transmise (optionnel en lien avec le paramétrage HELIOS).</p> <p>La nomenclature du type de fichier est gérée par la DGFiP. Valeurs :</p> <p>001 Document Budgétaire, 002 Recette, 003 Dépense, 004 Etat de Paye, 005 Etat d'Aide sociale, 006 PESFacture, 007 Facture ORMC CPP, 008 Document complémentaire ASAP CPP, 009 pièces contractuelles de marché, 010 Facture ASAP ORMC ENSU à éditer, 011 Document complémentaire à l'ASAP ENSU à éditer, 012 CFU états ordonnateur et 013 CFU états annexes.</p> <p>Le type peut servir dans ce cas de traitement centralisé nécessaire sur certain fichier. Il ne s'agit en aucun cas d'une nomenclature destinée à référencer l'ensemble des PJ.</p> <p>S'il est valorisé le TypePJ doit être cohérent avec le domaine servi dans le bloc RefCompta</p> <p>Ainsi si le bloc RefCompta est ouvert,</p> <p>TypePJ 003 004 et 005 ne peuvent être associés si le bloc RefCompta est valorisé qu'avec Domaine 01</p> <p>TypePJ 002 avec Domaine 02</p> <p>TypePJ 001 avec Domaine 04</p> <p>TypePJ 006 avec Domaine 01 ou 02</p> <p>TypePJ 007 avec le Domaine 02</p> <p>TypePJ 008 avec le Domaine 02</p> <p>TypePJ 010 avec le Domaine 02</p> <p>TypePJ 011 avec le Domaine 02</p> <p>TypePJ 009 avec le Domaine 06</p> <p>TypePJ 012 et 013 avec le Domaine 07</p> <p>Sinon rejet de la PJ.</p> <p>De plus pour les TypePJ 012 et 013 un contrôle est effectué vérifiant que le budget est paramétré CFU, sinon rejet de la PJ.</p>
--------	--------	---	----------------	---	--	---

Description du bloc PjRef enrichi :

PjReference	Support	F Multiple	Code numérique			
PjReference	Support	O	Code numérique	2	01- Support électronique 02- Support papier 03- Support cdrom/dvdrom	Précise la forme de l'élément référencé. Si absence en PJ Ref rejet du flux complet . Les valeurs 02 ou 03 interdisent d'avoir un bloc PJ.
PjReference	IdUnique	O	Alphanumérique	50	X11221	Identifiant unique de la pièce pour la CEPL quel que soit le domaine, l'objet comptable, l'exercice et le budget concerné. Si absence en PJ Ref rejet du flux.
PjReference	NomPJ	F	Texte	100	X11221	Nom de la PJ sur 100 caractères maximum – optionnel, destiné à préciser le référencement de PJ non électronique (i.e. qui ne sont pas "en ligne").
PjReference	TypePJ	F	Code numérique	3	011	Type de la pièce référencée. Pour un titre ORMC dont la balise Edition est valorisé à « 06 » (Avis des sommes à payer ORMC ENSU à éditer) : - la PJ de type « 010 » (Facture ASAP ORMC ENSU à éditer) doit être véhiculée dans un bloc PJ Reference avec son type afin qu'Hélios puisse identifier de façon explicite la PJ devant servir de facture. Il n'y a pas de rejet dans le guichet mais toutefois le comptable ne pourra pas enregistrer l'article de rôle correspondant. - éventuelle PJ de type « 011 » (Document complémentaire à l'ASAP ENSU à éditer) devant être fusionné à la facture doit être véhiculée dans un bloc PJ Reference avec son type afin qu'Hélios puisse identifier de façon explicite cette PJ. Pour un titre dont la balise Edition est valorisé à 01 (Avis des sommes à payer à éditer) ou 05 (Avis des sommes à payer Patients à éditer) - éventuelle PJ de type « 011 » (Document complémentaire à l'ASAP ENSU à éditer) devant être fusionné avec la facture doit être véhiculée dans un bloc PJ Reference avec son type afin qu'Hélios puisse identifier de façon explicite cette PJ. Pour les autres contextes, la balise est facultative.

2.2 Articles de rôles éligibles

Sont concernés tous les articles de rôle dont le débiteur ne correspond pas à une entité publique « active » dans Chorus Pro.

Règles de gestion sur la valorisation des articles de rôle :

- ➔ inclus dans un bordereau de type (06/15/01)
- ➔ portant une balise « edition » valorisée à **06** et
- ➔ un bloc PjRef comportant l'IdUnique référençant une et une seule PJ ASAP ORMC (**obligatoire**)

→ un bloc PjRef comportant l'IdUnique référençant une et une seule pièce complémentaire à l'ASAP ORMC (obligatoire si PJ complémentaire à éditer)

Code	Taille	Valeurs possibles	Description
Edition			Code permettant de déterminer le type de traitement de l'Avis des Sommes A Payer par les services DGFIP
Edition	2	01	Avis des sommes à payer à éditer.
Edition	2	02	Avis des sommes à payer CPP.
Edition	2	03	Avis des sommes à payer ORMC CPP
Edition	2	04	Avis des sommes à payer sans traitement DGFIP
Edition	2	05	Avis des sommes à payer Patients à éditer
Edition	2	06	Avis des sommes à payer ORMC ENSU à éditer

Exemple de valorisation de bloc PjRef pour la transmission d'un ASAP ORMC à éditer :

```
<PjRef>
<Support V="01"/>
<IdUnique V="26920152100037FactORMC2019000037"/>
<NomPJ V="Facture SUEZ SANITRA 14010052.pdf"/>
<TypePJ V="010"/>
</PjRef>
```

Exemple de valorisation de bloc PjRef pour la transmission d'une PJ complémentaire à l'ASAP ORMC à éditer :

```
<PjRef>
<Support V="01"/>
<IdUnique V="26920152100037FactORMC PJ2019000037"/>
<NomPJ V="Pj comp Facture SUEZ SANITRA 14010052.pdf"/>
<TypePJ V="011"/>
</PjRef>
```

Limite de volumétrie : il est préconisé de ne pas dépasser 3 500 articles de rôles éligibles à l'ASAP ORMC par rôle.

2.3 L'ASAP XML sur titre individuel ou ASAP patients

Flux PES ASAP XML transmis via un flux PES PJ.

La balise édition du titre individuel est à valoriser à 01 « ASAP à éditer » ou 05 « ASAP patients à éditer » avec au moins un bloc PjRef enrichi renseigné.

Ce bloc Pjref est enrichi d'une balise « TypePj » renseignant sur la nature de la PJ référencée :

- type 06 « Facture ASAP » (facultative pour des raisons de compatibilité ascendante, mais fortement recommandée)
- type 11 « Document complémentaire ASAP à éditer » (obligatoire si PJ complémentaire à éditer présente)

2.4 La pièce complémentaire à l'ASAP

Une seule pièce complémentaire de type 011 « Document complémentaire ASAP à éditer » peut être associé à un ASAP (titre individuel ou ORMC). Ce document complémentaire est facultatif.

Points d'attention :

- Dans le cas où le même document complémentaire est associé à tous les articles de rôle, un seul exemplaire de PJ est transmis dans le flux PES PJ, mais la présence du bloc PJReference avec TypePJ "011" sur chacun des articles de rôle est indispensable : à défaut il n'y aurait pas de rejet dans le Guichet XML mais le comptable ne pourra pas enregistrer l'article de rôle ni lui associer le document complémentaire.

- Dans le cas où la pièce complémentaire est spécifique à l'utilisateur, , Il est préconisé :

- de fournir 2 PJ avec 2 blocs PjRef distincts : la facture et le document complémentaire. Hélios se charge de la fusion, de l'insertion de la page blanche et du contrôle du nombre de pages : si le PDF fusionné excède 8 pages, la facture sera transmise sans document complémentaire."

La pièce complémentaire doit respecter les zones techniques et zones de silence

3. La Charte graphique

Elle présente les zones assujetties à une contrainte particulière d'industrialisation afin de les normaliser dans leur contenu, leurs positions et leurs dimensions.

Le respect de celles-ci est un préalable indispensable pour la production de courriers par la filière éditique industrielle de la DGFIP.

3.1 Présentation des documents_

3.1.1 Aspects graphiques

En atelier éditique industriel, les documents ne sont imprimés qu'en noir et blanc. Il est, en revanche, possible de générer plusieurs niveaux de dégradés de gris.

Il est également possible d'insérer des éléments graphiques (logos, signatures, etc) de taille inférieure à 1MO pour une image en monochrome ou niveau de gris.

3.1.2 Zones réservées

Marques techniques :

Les gabarits présentent les zones :

-réservées aux marques « techniques » (code-barre, code 2D, ligne d'affranchissement, marque top-lecture en cas de contrôle de concordance recto-verso, etc).

- de silence sur le recto adaptées pour les envois des avis de sommes à payer qui comprennent un TIP ou un talon de paiement.

Cadre adresse :

Le gabarit du cadre adresse présenté a été établi suite aux travaux réalisés en collaboration avec les interlocuteurs de l'éditique à la DGFIP et validé par La Poste.

Remarques :

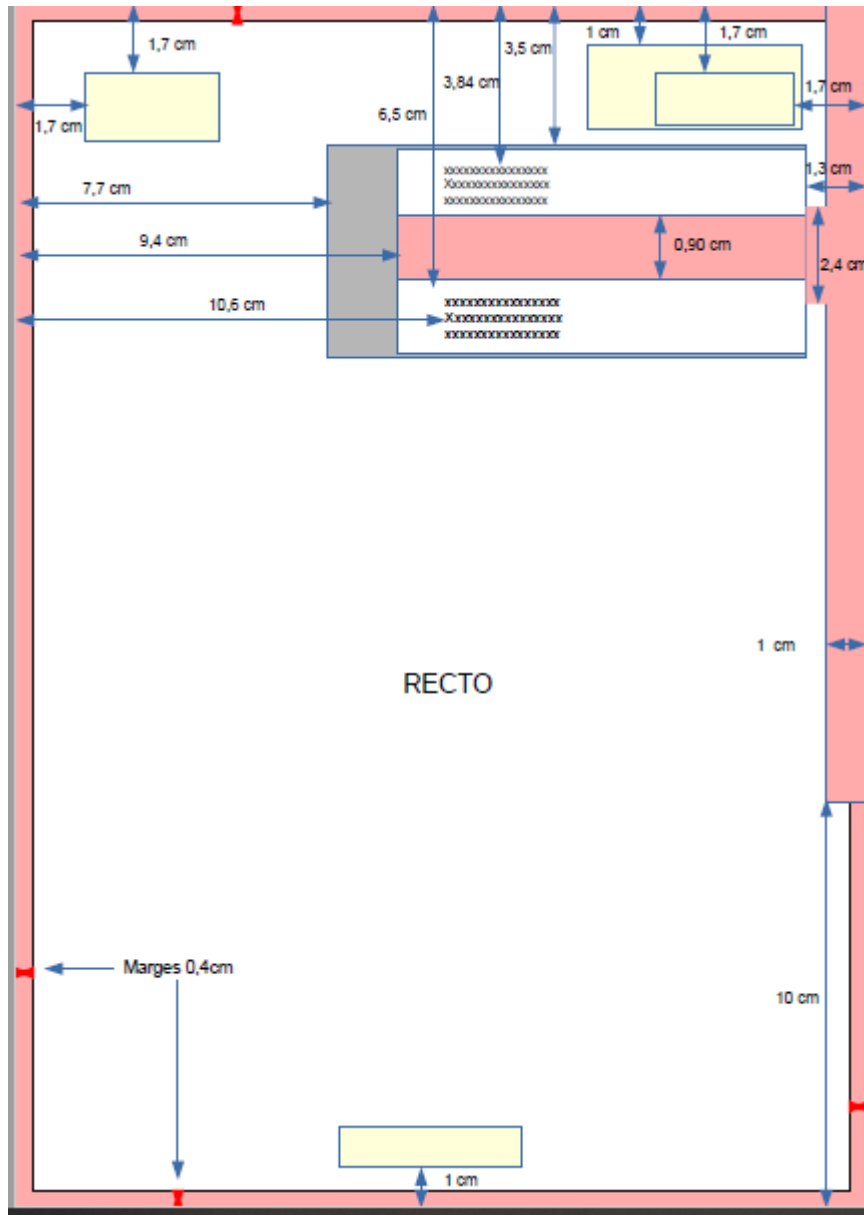
Les valeurs de positionnement mentionnées sur les gabarits pages 8 et 10 sont celles utilisées couramment pour les envois de masse et donc plus à même de garantir une lisibilité maximale de l'adresse.

La valeur de 10,6 cm est volontairement plus élevée que le minimum de 9,4 cm pour éviter que l'adresse ne soit collée au bord gauche de la fenêtre de l'enveloppe lorsque le pli est "taqué" vers la gauche.

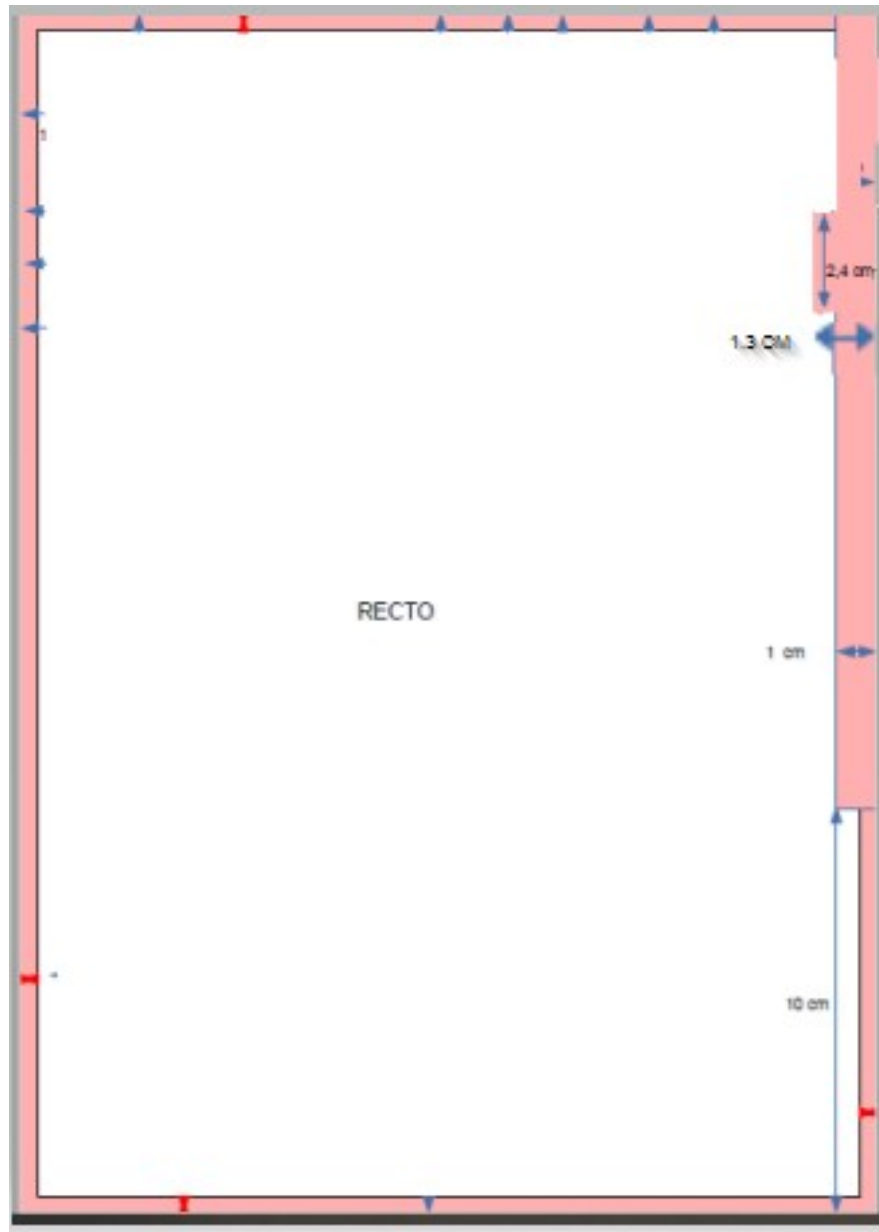
Attention :

Pour les ASAP sur rôle comportant des Talons optiques ou **TIP**, merci de se conformer au Cahier des Charges pour l'émission du TIP au format SEPA et du talon optique dans le secteur local disponible sur

https://www.collectivites-locales.gouv.fr/sites/default/files/migration/vd_cc_tip_sepa_et_talon_v1.4_.pdf



**2 ° FEUILLET ET RECTOS SUIVANTS + RECTOS DE LAPIECE
COMPLEMENTAIRE**



3.1.2.1 Marges techniques

Les matériels d'impression nécessitent des marges techniques qui empêchent l'impression sur une partie de la page. Ces marges sont de 4 mm sur chacun des côtés de la page avec une zone supplémentaire, au recto du côté droit, **de 1cm de large sur 19,7cm de long ainsi qu'un débord de 0,3cm supplémentaires sur 2,4cm de hauteur au niveau des cadres adresses destinataire et expéditeur.**

Il convient de ne rien inscrire dans ces marges techniques.

3.1.2.2 Logos:

Les logos tels que la Marianne et le logo ministère ne doivent pas être positionnés trop près des limites de la page. Il est nécessaire de respecter une marge de 1 cm en haut et en bas de la page avant de positionner les logos.

3.1.3 **Cadre adresse**

La nouvelle norme du cadre adresse impose l'utilisation des polices suivantes en **MAJUSCULES** :

Expéditeur : Arial, taille 8, style normal ;

Destinataire : OCR-B 10 BT, taille 10, style normal.

Il est possible d'utiliser une police OCRB libre de droit téléchargeable à l'emplacement suivant :

<https://www.collectivites-locales.gouv.fr/sites/default/files/Finances%20locales/2.%20am%C3%A9liorer%20l'info%20et%20gestion/3.%20d%C3%A9mat%20comptable%20et%20bdgr/demat%20cha%C3%AC9ne%20comptable/OCRB.7z>

BP 71000
95226 HERBLAY CEDEX

SARL RV
3 BOULEVARD DU MOULIN
97200 FORT DE FRANCE

SARL CLIN
89 BOULEVARD SAINT DOMINIQUE
98800 NOUMEA

STE K L HOME
P STE K L HOMELAND
RUE ROGER VAN WEYDEN
1180 BRUXELLES
BELGIQUE

STE PROCTOR LTD
P O BOX NO 72412
LONDON SW2 2 GH
ROYAUME-UNI

4.1 Nombre de feuillets

Les courriers peuvent être en recto verso et d'un nombre maximum de 4 feuillets (soit 8 pages en recto /verso)

Règles de gestion :

-> Si le pdf de l'ASAP OMC contient un nombre $2n$ pages, le pdf complémentaire ne peut contenir au maximum que $8-2n$ pages.

-> Si le pdf de l'ASAP OMC contient un nombre $2n+1$ pages, le pdf complémentaire ne peut contenir au maximum que $8-1-(2n+1)$ pages.

Exemple :

- Si le pdf de l'ASAP contient 3 pages et le pdf complémentaire 5 pages, le pdf issu de la fusion sur Hélios ferait $3+1$ page blanche + 5 soit 9 pages voire 10 pages : KO

- Si le pdf de l'ASAP contient 5 pages et le pdf complémentaire 3 pages, le pdf issu de la fusion sur Hélios ferait $5+1$ page blanche + 3 soit 9 pages voire 10 pages : KO

Pour rappel : un fichier pdf ne contient pas de recto-verso, donc pas de réalité explicite de feuillets, mais un nombre de pages.

4.2 Fichiers PDF : préconisations techniques

Afin d'éviter des anomalies lors des traitements éditiques des fichiers PDF, certaines recommandations sont à suivre dans la constitution des fichiers.

Version de PDF : fichiers PDF de type PDF/A ou de type PDF/A-1a lorsque le fichier est issu d'application autre que Clic'Esi.

Restrictions liées au PDF A :

- *La norme PDF/A s'appuie sur les spécifications du format PDF 1.4 ;*
- Les fonctions de transparence ne doivent pas être utilisées ;
- *Les fichiers PDF/A sont autonomes et ne doivent référencer aucun contenu externe ;*
- *Toutes les polices doivent être incorporées en entier, ce qui interdit l'usage de jeux partiels (subset).*

Polices Standard de type TrueType complète et incorporée au PDF avec l'utilisation de l'encodage IDENTITY-H (afin d'éviter toutes mauvaises interprétations/impressions de caractères spéciaux) ;

Format de page : Toutes les pages du PDF seront **au format A4 avec une orientation portrait** faisant strictement 210 X 297 mm. Les éventuelles pages nécessitant une lecture paysage devront être éditées au format portrait et les éléments constitutifs de la page être édités à 90° ou 270°.

Édition des PJ au format PDF : Les pièces jointes au sein du PDF ne devront pas être générées à partir d'un scanner, de PDFCréator ni Microsoft Print to PDF avec l'option A4 small. Hormis les logos et graphiques, elles devront être au format texte.

Attention :

Il est rappelé que la pièce complémentaire et l'asap sont fusionnés avant impression. Le document résultant doit respecter les normes et les zones de silence.

Restrictions liées aux objets :

- Aucun objet ne doit empiéter sur les zones réservées
- Aucun objet ne doit avoir un ancrage en dehors du format A4.
 - Attention aux objets blancs ou transparents qui ne sont pas toujours visibles

- Aucun scan qui couvre toute la feuille en A4, il faut que la partie scannée soit à l'intérieur de la page A4 en respectant les marges et zones de silence de la charte Clic'Esi.
- Pas de cadre en sur-impression sur les zones réservées.

Couleur : Mono chrome et niveau de gris.

Pour plus de détail sur les fonctionnalités non supportées par l'outil de conversion, ci-dessous une extraction de la documentation :

L'entrée PDF de l'outil de conversion prend en charge les fonctionnalités du PDF 1.7 relatives à l'impression, à quelques exceptions près énumérées ci-dessous. Les fonctionnalités dynamiques du PDF ne sont pas prises en charge.

Les fonctionnalités PDF suivantes ne sont pas prises en charge dans l'entrée PDF de l'outil conversion :

<i>PDF 1.3</i>	<i>∅</i>	<i>Substitution de polices basée sur PANOSE</i>
	<i>∅</i>	<i>Formulaires interactifs - Acrobat peut être utilisé pour enregistrer les données avec des flux d'apparence fixes.</i>
	<i>∅</i>	<i>Support OPI</i>
	<i>∅</i>	<i>Images alternatives</i>
	<i>∅</i>	<i>Surimpression</i>
	<i>∅</i>	<i>Entrée RIP bloquée</i>
<i>PDF 1.4</i>	<i>∅</i>	<i>Référence XObjects</i>
<i>PDF 1.5</i>	<i>∅</i>	<i>Cryptage à l'aide d'une clé publique ou de filtres cryptés</i>
<i>PDF 1.6</i>	<i>∅</i>	<i>Unités utilisateurs</i>
	<i>∅</i>	<i>Espaces colorimétriques « NChannel »</i>

Support du format PDF/A :

- ∅ PDF/X-1:2001 ISO 15930-1:2001*
- ∅ PDF/X-3:2002 ISO 15930-3:2002*

Taille du fichier PDF :

La taille limite est de l'ordre de 1 Mo, au-delà de cette taille le document sera rejeté en entrée d'Hélios.

Pour le document fusionné, comme dans le cas de dépassement du nombre de pages, si la PJ facture + PJ complémentaire > 1 Mo, seule la facture sera éditée et envoyée au débiteur, la PJ ne sera pas traitée.

Dans la mesure du possible, il est conseillé de ne pas dépasser 500KO par document .

Les polices :

Il est fortement recommandé que toutes les polices soient incorporées dans les données PDF. Les 35 polices standard de type 1 sont fournies. Aucune police TrueType n'est fournie. Les polices TrueType doivent être incorporées ou fournies avec le fichier PDF. Les polices externes de type 1 et TrueType sont prises en charge.

Liens :

Les annotations de lien d'action URI sont prises en charge. Les autres annotations de lien sont ignorées.

Transparence PDF :

La transparence fait référence aux objets qui ne sont pas opaques. Lorsqu'elles sont placées sur un autre objet, les couleurs produites sont un mélange des couleurs de l'objet transparent et des couleurs de l'objet situé en dessous.

- ø «Aplatissement». est le terme utilisé pour supprimer la transparence en combinant des objets transparents, avec les objets situés en dessous, pour créer des objets opaques qui produisent le même résultat.
- ø L'entrée PDF d'Output Manager basée sur PSInterp ne prend pas encore en charge la transparence PDF.
- ø La transparence est prise en charge avec le RIP2 en mode image, avec les limitations de VDE et les problèmes de performances possibles.

5. Motifs de rejets des documents

Motifs des rejets au niveau documents :

- - PDF corrompus
- - Non-respect des zones de silence
- - Faux A4 ou formats différents
- - Orientation multiple au sein d'un même document (paysage et portrait mélangés => tout doit être en portrait)
- - Ressources exotiques (police de caractère, image)
- - Présence d'objet invisible (éléments hors page)
- - Nombre de pages supérieur à 8
- - Échec de conversion vers AFP
- - Absence de l'adresse du destinataire dans le PDF
- - Adresse non exploitable
- - Adresse non cohérente
- - Dépassement de la limite de volumétrie de 1MO

- Motifs de rejet au niveau plis :
- Adresse trop longue